

Interruptor con sensor táctil / Touch sensor switch / *Interrupteur á capteur tactile*

Ref: 41.119

Características / Features / *Caractéristiques:*

- Se activa la luz con un toque, la apaga con un segundo toque y regula la intensidad manteniendo el dedo presionado. / The light turns on with one tap, switches off with a second tap, and adjusts brightness by holding your finger down. / *La lumière s'allume avec une faible pression, s'éteint avec une seconde, et ajuste l'intensité en maintenant le doigt appuyé.*
- De encastre o de superficie (soporte base incluido). / Recessed or surface-mounted (base support included). / *Encastré ou en surface (support de base inclus).*
- Sus componentes desmontables facilitan la instalación y el mantenimiento, permitiendo un reemplazo rápido sin recablear. / Its detachable components simplify installation and maintenance, allowing quick replacement without rewiring. / *Ses composants démontables facilitent l'installation et la maintenance, permettant un remplacement rapide sans recâblage.*



Características técnicas / Technical characteristics / *Caractéristiques techniques*

Datos técnicos / Technical data / *Données techniques*

Potencia / Power / <i>Puissance</i>	36W (12V) - 72W (24V)	On - Off	Táctil / Touch / <i>Tactile</i>
Voltaje / Voltage / <i>Tension</i>	12V - 24V	Rango de humedad operativa / Operating humidity range / <i>Humidité de fonctionnement</i>	0% - 85% RH
Amperaje / Amps / <i>Ampérage</i>	3A	Apto para / Apt for / <i>Apte pour</i>	Interior / Indoor / <i>Intérieur</i>
Canales / Channels / <i>Canaux</i>	1	Fijación / Fixing / <i>Fixation</i>	Superficie y encastre / Surface and recessed / <i>Saillie et encastrée</i>
Regulación / Regulation / <i>Règlement</i>	SI / Yes / <i>Oui</i>	Dimensiones / Dimensions / <i>Dimensions</i>	Ø15.4x17.5mm (sensor / <i>capteur</i>)*
Grado de protección / Degree of protection / <i>Degré de protection</i>	IP20	* Ver apartado dimensiones y peso en página 2. / See dimensions and weight section on page 2. / <i>Voir la section dimensions et poids en page 2.</i>	
Temperatura de trabajo / Working temperature / <i>Température de travail</i>	-10°C / +40°C		
Embalaje / Packaging / <i>Emballage</i>	1 unidad / 1 unit / <i>1 unité</i>		

Componentes / Components / *Composants*



Interruptor con sensor táctil / Touch sensor switch / *Interrupteur á capteur tactile*

Dimensiones / Dimensions / Dimensions

Peso / Weight / Poids

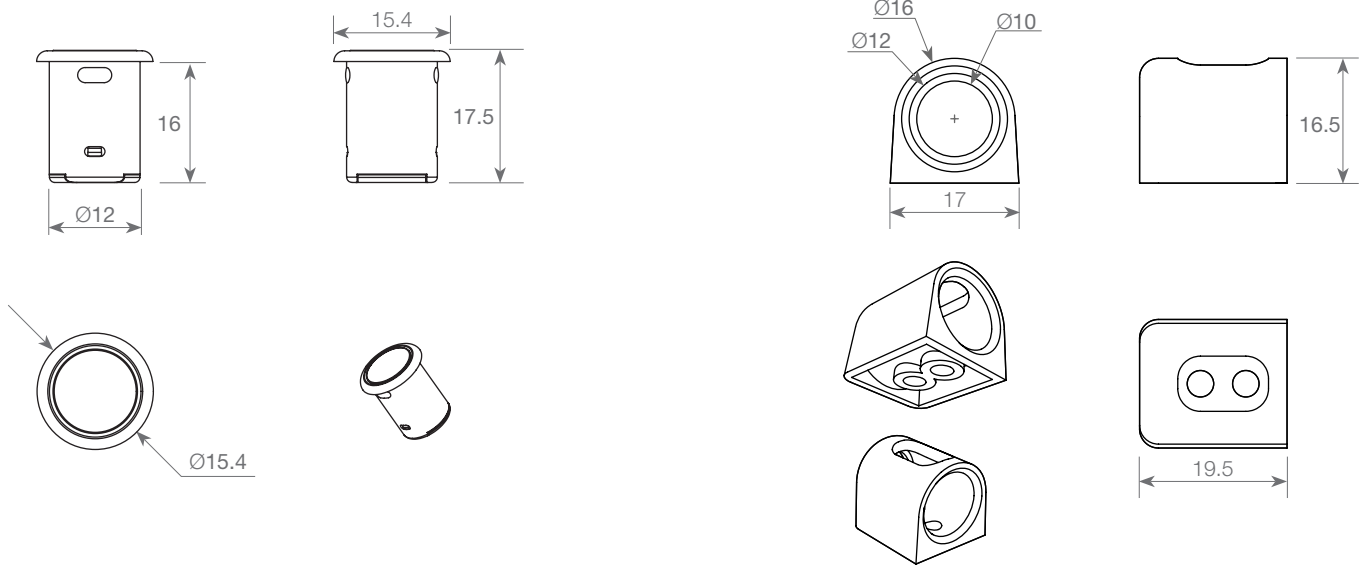
6g

Escala 1 / Scale 1 / Échelle 1:

Dimensiones en mm / Dimensions in mm / Dimensions en mm

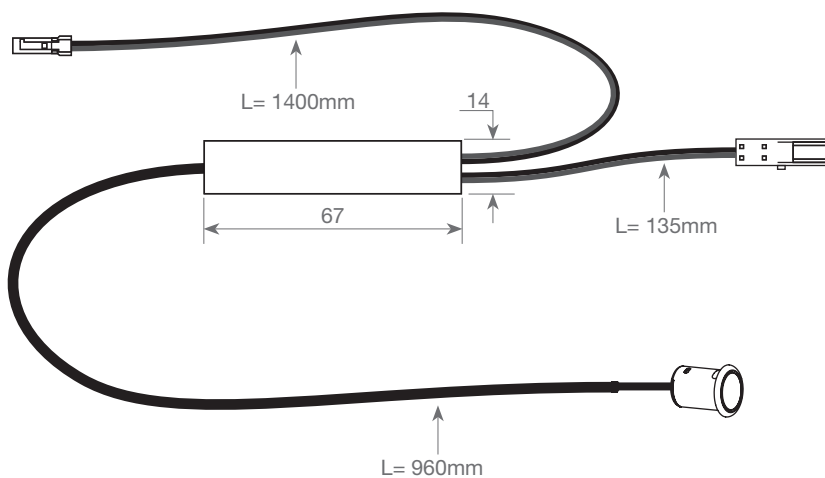
Sensor / Capteur

Base para superficie / Surface-mounted base / Base pour montage en surface



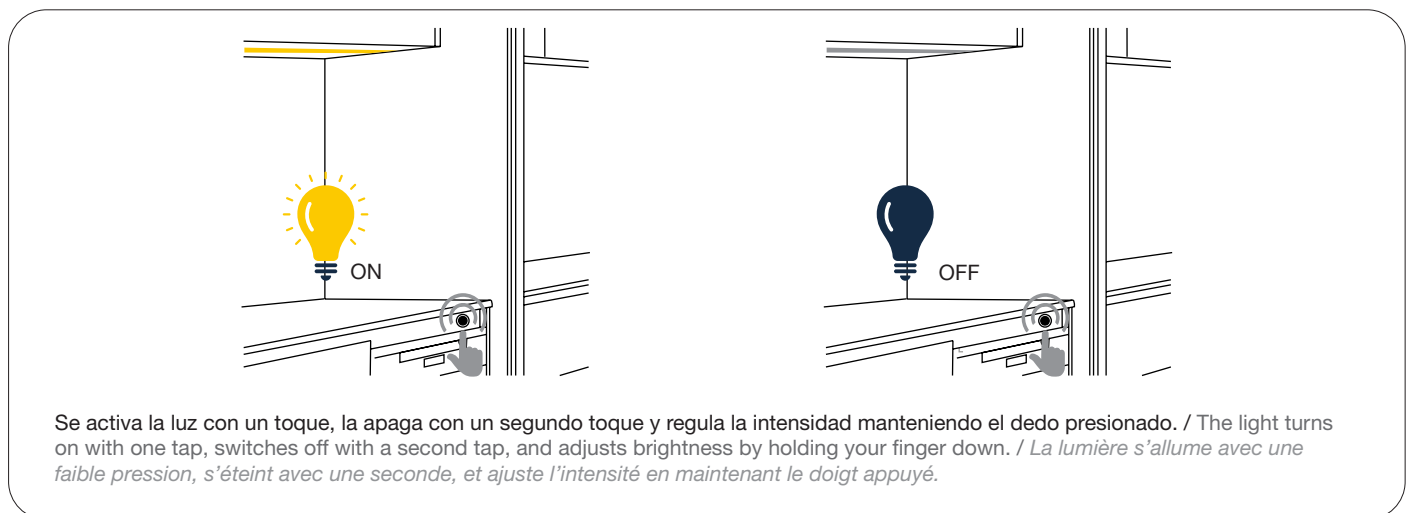
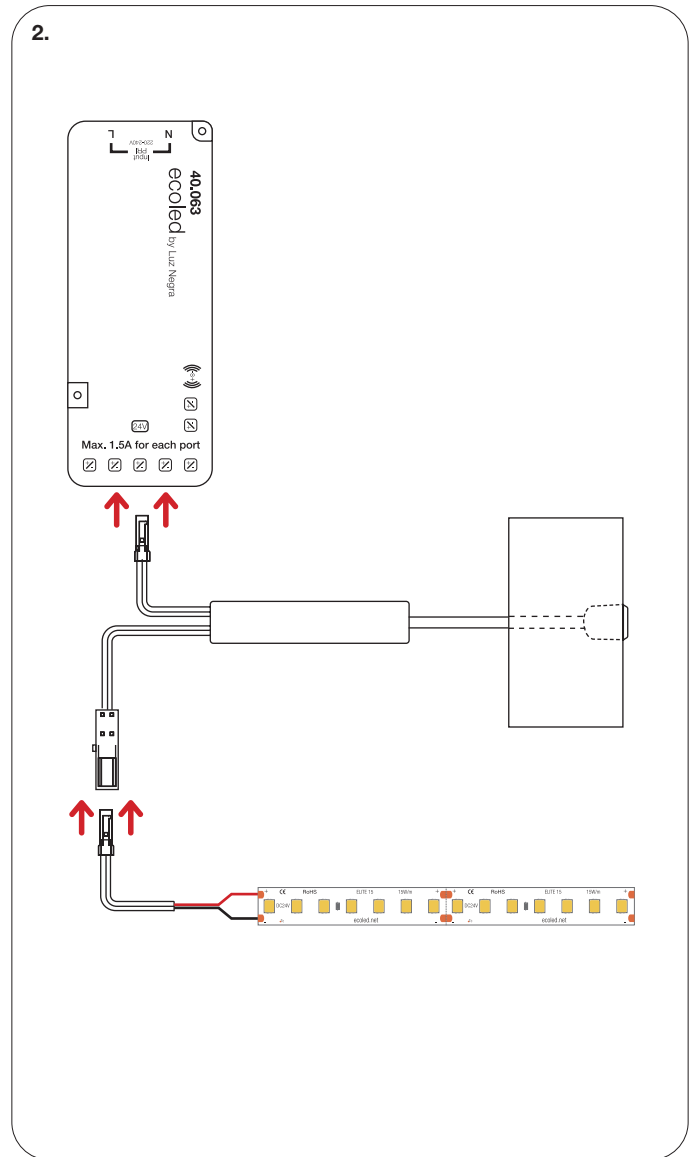
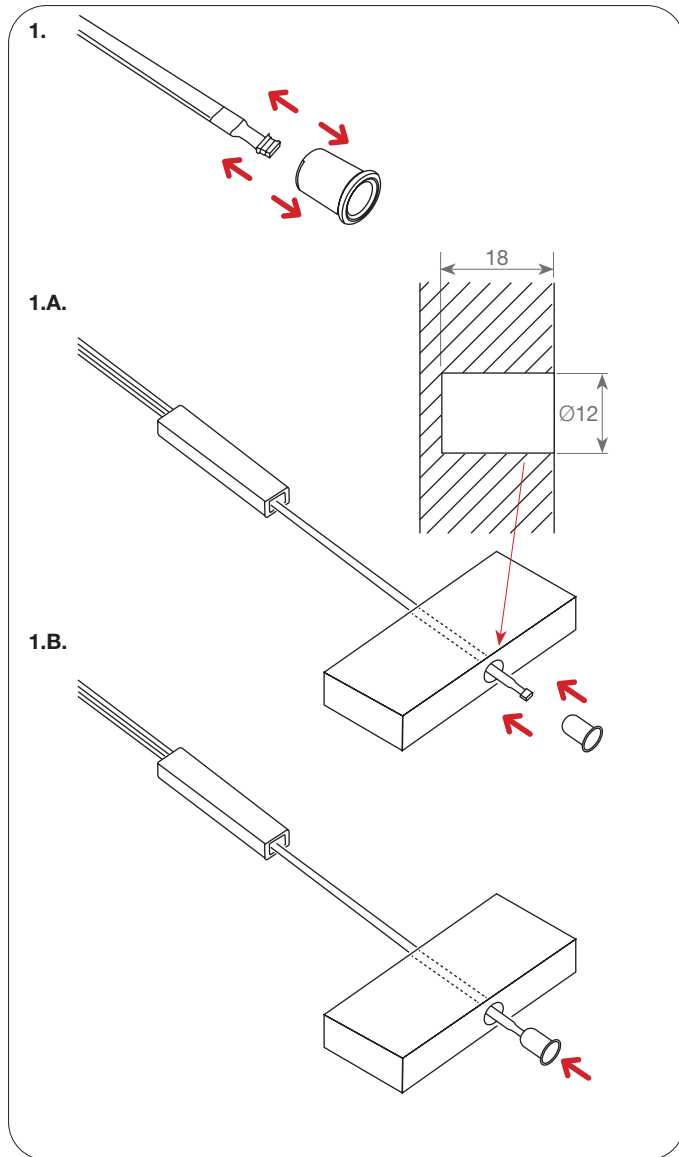
Escala 1:2 / Scale 1:2 / Échelle 1:2:

Dimensiones en mm / Dimensions in mm / Dimensions en mm



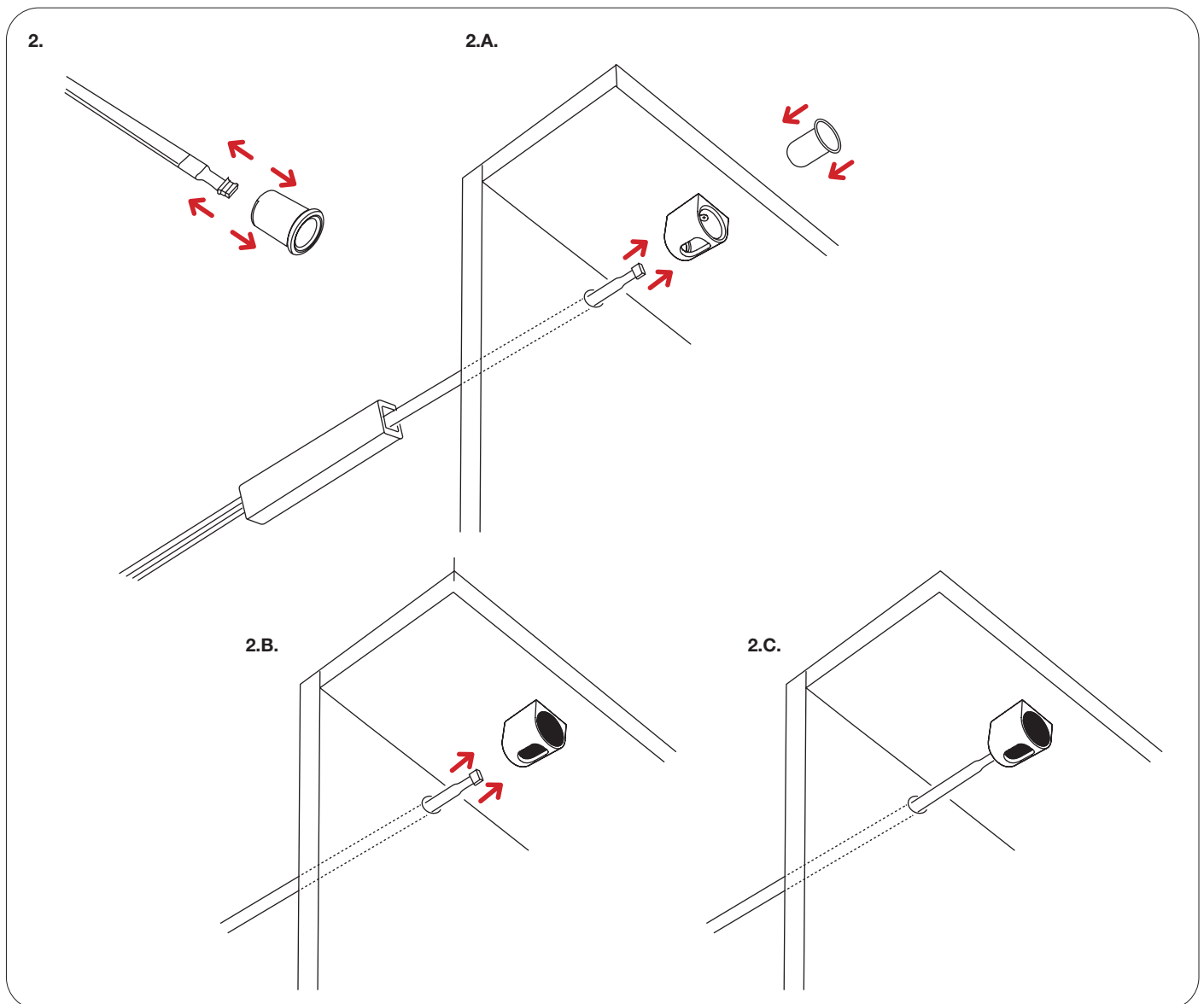
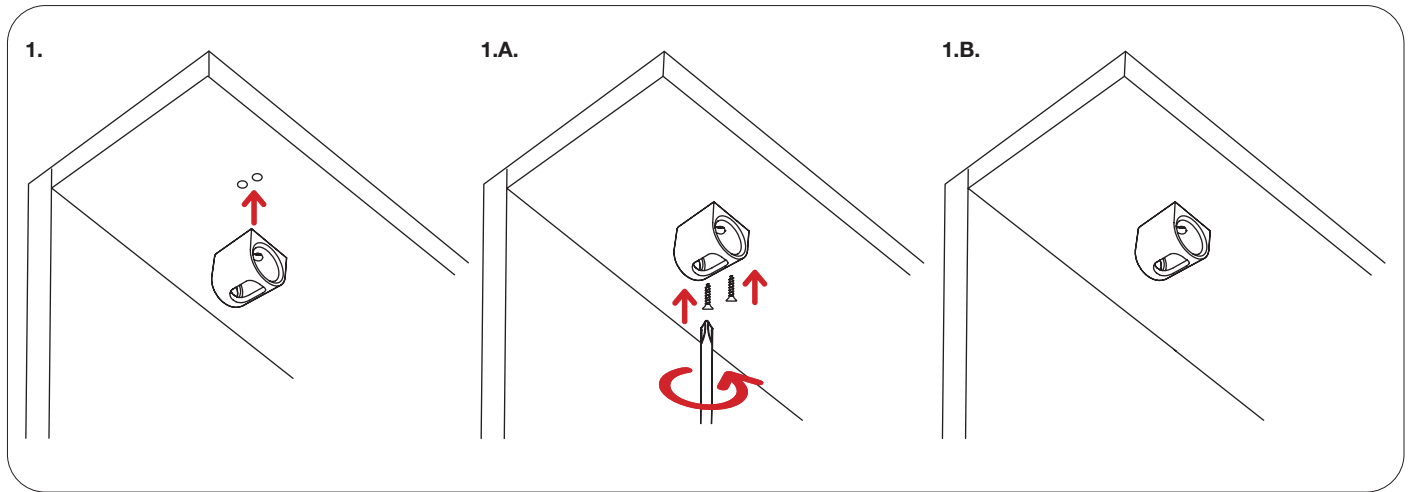
Interruptor con sensor táctil / Touch sensor switch / *Interrupteur á capteur tactile*

Manual de instalación de encastre / Recessing installation manual / Manuel d'installation pour encastrement



Interruptor con sensor táctil / Touch sensor switch / *Interrupteur á capteur tactile*

Manual de instalación de superficie / Surface installation manual / Manuel d'installation en surface



Interruptor con sensor táctil / Touch sensor switch / *Interrupteur á capteur tactile*

